

SALES AND MARKETING
HEAD OFFICE
2, avenue Blaise Pascal
Site Prologis Bât. B
38 090 Vaulx-Milieu
France
Tel. int +33 (0)4 74 82 24 00
Fax int +33 (0)4 74 82 24 99

GERMAN OFFICE
Ludwigstrasse 31
60 327 Frankfurt am Main
Germany
Tel. int +49 (0)69 97 1454-0
Fax int +49 (0)69 72 41053

ITALIAN OFFICE
Via Parco Abbaziale, 6
10 094 Giaveno (TO)
Italia
Tel. int +39 (0)11 937 98 61
Fax int +39 (0)11 937 83 88

SPANISH OFFICE
C/Corcega 301-303, 2º, 3a
08 008 Barcelona
España
Tel. int +34 93 218 5708
Fax int +34 93 218 1691

BRITISH OFFICE
8 The Square, Stockley Park,
Uxbridge Middlesex UB11 1FW
United Kingdom
Tel. int +44 (0) 203 008 8565
Fax int +33 (0)4 74 82 24 94

MALAYSIAN OFFICE
Nº 18 Jalan Sultan Mohamed 4
Selat Klang Utara
42 000 Port Klang
Selangor Darul Eshan
Malaysia
Tel. int +60 3 3176 3886
Fax int +60 3 3176 3890

Tecumseh Europe: эксперт торгового холодильного оборудования

Важный актер на рынке торгового и кондиционерного оборудования, Tecumseh Europe является филиалом американской группы Tecumseh Products Company. Многонациональное предприятие Tecumseh Europe разрабатывает и производит компрессоры и агрегаты по новейшим технологиям, что позиционирует его как лидера торгового холодильного оборудования. Сегодня примерно 25% мирового производства продуктов портится и не доходит до потребителей вследствие нарушений холодильных норм хранения и перевозки. В этих целях Tecumseh стремится предложить целый ряд адаптированной продукции и необходимых услуг.

■ Ценности на службе потребителей и предприятия

Вот уже более 75 лет как успех Tecumseh основывается на ключевых ценностях, разделяемых руководителями и всеми сотрудниками:

- Ориентация кадровой политики на общечеловеческие ценности,
- Реальная направленность на клиентов и отводимое им место на фирме
- Высокое качество продукции и предлагаемых услуг
- Постоянная технологическая инновация.

■ Сотрудники: Главное богатство предприятия

Это богатство выражается, в частности, в профессионализме всех сотрудников, которые обладают очень глубокими техническими и коммерческими знаниями в рамках своего реального производства. Для развития потенциала работников на предприятии проводятся специализированные обучения, а стимулирование поднимает ответственность каждого.

■ Новая продукция

С 1934 года предприятие Tecumseh берет на себя обязанность разрабатывать продукцию с новейшими технологиями, обеспечивающими низкое потребление энергии и высокую надежность. На сегодняшний день Tecumseh является единственным производителем, предлагающим своим потребителям 3 технологии, используемые в герметичных компрессорах: поршневая (Piston), роторная (Rotatif) и спиральная (Scroll). Такие всемирно известные бренды как L'Unité Hermétique®, Silensys®, Masterflux®, Celseon® и Vector® являются одними из столпов холодильной промышленности, благодаря своей широкой дистрибуторской сети, насчитывающей более тысячи торговых точек на 5 континентах.

■ Tecumseh это также и сервис

Tecumseh предлагает полный спектр услуг от выбора продукции и обучения до технической поддержки клиентов при поддержке отдела сбыта.

■ Tecumseh: стремление к экологичной продукции

Понимая экономические и экологические трудности в недалеком будущем, предприятие постоянно проводит исследовательские работы и предлагает продукцию, которая работает с хладагентами, отвечающими требованиям современного рынка. Руководствуясь жестким принципом постоянного улучшения характеристик своей продукции, Tecumseh работает в соответствии с экологическими требованиями ISO 14001 и с требованиями ISO 9001, направленными на улучшения качества.

Tecumseh Europe, штат которого насчитывает более 1350 человек, прежде всего нацелен на инновации, качество продукции и комплексные решения. Фирма полностью ориентирована на потребителя и является сегодня и завтра лучшим поставщиком компрессоров для торгового холодильного оборудования.



«L'Unité Hermétique», торговый бренд Tecumseh, имеющий международное признание специалистов холодильной промышленности, опирается на надежность, опыт и мастерство. Tecumseh предлагает решения с грифом «Экспертиза L'Unité Hermétique», ссылаясь на высокопродуктивный исторический эталон в холодильной технике на всех 5 континентах.



Brochure Hermetic Compressors RU
10/2014



actitudes • com - Photos © Tecumseh - © Thinkstock - © Héloïse Peyre, Jean-Philippe Darbois



Tecumseh

Cooling for a Better Tomorrow™

www.tecumseh.com

ТОРГОВОЕ
ХОЛОДИЛЬНОЕ
ОБОРУДОВАНИЕ

КОМПРЕССОРЫ ГЕРМЕТИЧНЫЕ



Tecumseh



Мощные, Инновационные, Высокоэффективные
Надежные технологии

КОМПРЕССОРЫ

Единственный производитель,
который владеет
3-мя компрессорными
технологиями



PISTON



TH



AE



AJ



FH



AG

ГЕРМЕТИЧНЫЕ КОМПРЕССОРЫ Сертифицированный уровень совершенства

Конструкторское бюро и лаборатория Tecumseh Europe гарантируют точность характеристик и обеспечивают их усовершенствование. Этот высокий уровень признан крупнейшими органами сертификации:

- Аккредитация лаборатории нормам COFRAC
- Сертификация ASERCOM холодопроизводительности компрессоров.

Технология, проверенная временем на поршневых компрессорах Tecumseh. Эти компрессоры отличаются своей повышенной надежностью и прочностью. Tecumseh строило свою репутацию в течение многих лет на постоянных усовершенствованиях, вносимых как в изделия и так и в технологический процесс.



ГЕРМЕТИЧНЫЕ



ROTARY



RG

HG

Ротационная технология обеспечивает оптимальную производительность для оборудования небольших мощностей. Эта технология позволяет значительно снизить энергопотребление и обеспечить низкий уровень шума при небольших габаритах. Прекрасно адаптированная для требовательного оборудования, конструкция компрессора придает повышенную прочность.



SCROLL



VS

Спиральная технология обеспечивает высокую производительность для средних и больших мощностей, вне зависимости от режима работы. Эта технология обеспечивает значительное снижение энергопотребления. Прекрасно адаптирована для требовательного оборудования. Конструкция компрессора обеспечивает значительную прочность и стойкость на гидроудар.



КАЧЕСТВО И ЭКОЛОГИЯ

Наши обязательства

Система управления Tecumseh Europe признана и сертифицирована по стандартам качества ISO 9001, версия 2008, и экологии ISO 14001, версия 2004.

Она свидетельствует о ежедневных стремлении и способностях фирмы поддерживать и развивать свои сертификации.

- ISO 9001, версия 2008: Система управления качеством. Она гарантирует способность Tecumseh поставлять продукцию, соответствующую как действующим нормативным требованиям, так и требованиям клиентов.
- ISO 14001, версия 2004: Система экологического менеджмента, гарантирующая соблюдение Tecumseh экологических стандартов, норм и правил.
- ISO 17025 COFRAC (Французский комитет по аккредитации): эта сертификация гарантирует монтажникам, разработчикам и пользователям точность измерений, предоставляемых лабораторией Tecumseh Europe, которая строго контролируется и ежегодно проверяется аудиторами.



ТОРГОВОЕ ХОЛОДИЛЬНОЕ ОБОРУДОВАНИЕ

Витрины, льдогенераторы, охладители напитков, транспорт, технологические оборудование.

Предложение точно под Ваши потребности

Tecumseh Europe предлагает широкий ассортимент компрессоров для торгового холодильного оборудования. Это предложение соблюдает технические и нормативные требования ваших рынков.

Поршневые, ротационные или спиральные компрессоры предназначены для работы с различными хладагентами на холодильном оборудовании.

Натуральные хладагенты, Устойчивое развитие

ТЕСУМСЕН, МАРКА, БЕРЕЖНО ОТНОСЯЩАЯСЯ К ОКРУЖАЮЩЕЙ СРЕДЕ

Тесумсен рекомендует использование натурального хладагента R290, чтобы помочь сохранить будущее планеты.

- Никакого воздействия на озоновый слой (ноль ODP).
- очень слабое воздействие на парниковый эффект:
 - GWP = 3
 - GWP R404A = 3 700, R134a = 1 200.
- не токсичный хладагент.
- Уменьшение энергопотребления: от -5 % до -10 % по сравнению с R404A.
- Повышение надежности холодильных систем.
- однородный хладагент:
 - > нет перепада давления
- Температура нагнетания ниже по сравнению с R404A.
- Нет крупных изменений холодильной системы по сравнению с R404A.
- натуральный хладагент, значит легкодоступен.
- Мало ограничений по безопасности для применений, содержащих меньше 150 г хладагента.
- Экономичное решение.
- Имеются рекомендации Tecumseh.



КРАТКОЕ ТЕХНИЧЕСКОЕ ОПИСАНИЕ

■ СПЕЦИФИКАЦИИ

Основные модели



TH

Предназначен для торгового холодильного оборудования малой мощности.

СПЕЦИФИКАЦИИ

Диапазоны испарения:

Высокотемпературный ряд:
от -23 °C до +10 °C (от -10 °F до +50 °F)

Низкотемпературный ряд:
от -40 °C до -12 °C (от -40 °F до +10 °F)

Хладагенты: R134a, R404A

Мощность: от 100 Вт до 614 Вт
(EN 12900)



AE

Новое поколение высокопроизводительных компрессоров.



СПЕЦИФИКАЦИИ

Диапазоны испарения:

Высокотемпературный ряд:
от -23 °C до +10 °C (от -10 °F до +50 °F)

Низкотемпературный ряд:
от -40 °C до -12 °C (от -40 °F до +10 °F)

Хладагенты: R134a, R404A, R290

Мощность: от 150 Вт до 1 600 Вт
(EN 12900)



AJ

Референтный продукт, объединяющий бесшумность, надежность и эффективность торгового оборудования.

СПЕЦИФИКАЦИИ

Диапазоны испарения:

Высокотемпературный ряд:
от -23 °C до +10 °C (от -10 °F до +50 °F)

Низкотемпературный ряд:
от -40 °C до -12 °C (от -40 °F до +10 °F)

Хладагенты: R134a, R404A

Мощность: от 380 Вт до 4 400 Вт
(EN 12900)



FH

Надежный двухцилиндровый компрессор для торгового холодильного оборудования.

СПЕЦИФИКАЦИИ

Диапазоны испарения:

Высокотемпературный ряд:
от -23 °C до +10 °C (от -10 °F до +50 °F)

Низкотемпературный ряд:
от -40 °C до -12 °C (от -40 °F до +10 °F)

Хладагенты: R134a, R404A

Мощность: от 1 100 Вт до 8 500 Вт
(EN 12900)



AG

Высокоэффективный и надежный компрессор для низкотемпературного и высокотемпературного оборудования.

СПЕЦИФИКАЦИИ

Диапазоны испарения:

Высокотемпературный ряд:
от -23 °C до +10 °C (от -10 °F до +50 °F)

Низкотемпературный ряд:
от -40 °C до -12 °C (от -40 °F до +10 °F)

Хладагенты: R134a, R404A

Мощность: от 1 900 Вт до 15 000 Вт
(EN 12900)



ROTARY

RG

Решение для высокопроизводительного оборудования.

СПЕЦИФИКАЦИИ
 Диапазоны испарения:
 Высокотемпературный ряд:
 от -23 °C до +10 °C (от -10 °F до +50 °F)
 Низкотемпературный ряд:
 от -40 °C до -12 °C (от -40 °F до +10 °F)
 Хладагенты: R134a, R404A, R290
 Мощность: от 330 Вт до 2 400 Вт (EN 12900)



ROTARY

HG

Решение для высокоэффективного и низкопрофильного оборудования.

СПЕЦИФИКАЦИИ
 Диапазоны испарения:
 Высокотемпературный ряд:
 от -23 °C до +10 °C (от -10 °F до +50 °F)
 Низкотемпературный ряд:
 от -40 °C до -12 °C (от -40 °F до +10 °F)
 Хладагенты: R134a, R404A, R290
 Мощность: от 330 Вт до 2 400 Вт (EN 12900)



SCROLL

VS

Решение для высокоэффективного оборудования большой мощности.

СПЕЦИФИКАЦИИ
 Диапазоны испарения:
 Высокотемпературный ряд:
 от -23 °C до +10 °C (от -10 °F до +50 °F)
 Низкотемпературный ряд:
 от -40 °C до -12 °C (от -40 °F до +10 °F)
 Хладагенты: R404A
 Мощность: от 3 700 Вт до 16 000 Вт (EN 12900)





Обозначение моделей

- 1 ▶ Без буквы = однофазные с нормальным пуском
 C = однофазные с конденсаторным пуском
 T = трехфазные
- 2 ▶ Типоразмер: TH-AEZ-AE-AJ-FH-AG-HG-RG-RK-VS.
- 3 ▶ Оборудование
 1 = Низкотемпературное с нормальным пуском.
 2 = Низкотемпературное с конденсаторным пуском
 3 = Высокотемпературное с нормальным пуском.
 4 = Высокотемпературное с конденсаторным пуском.
 5 = Кондиционерное.
 9 = Среднетемпературное с конденсаторным пуском.
 0 = Среднетемпературное с нормальным пуском.
- 4 ▶ Количество цифр в значении холодопроизводительности. Пример: 19 000 BTU/ч
- 5 ▶ Соответствует первым двум цифрам в значении холодопроизводительности, выраженной в BTU/ч при 60 Гц, в соответствии с условиями на стр. 8 и 9 каталога.
 Пример: 19 с цифрой 5 впереди обозначает: 19 000 BTU/ч
- 6 ▶ A, B, C lub D = хладагент R-12
 C = хладагент R-407c (Кондиционирование воздуха)
 E, F, G ou H = хладагент R-22
 M = хладагент R-600a
 T = хладагент R-22 ou R-502
 U = хладагент R-290
 W = хладагент R-407C / R-22
 Y = хладагент R-134a
 Z = хладагент R-404A lub R-407B lub R-507

R-290



ВЫСОКОТЕМПЕРАТУРНОЕ ТОРГОВОЕ ОБОРУДОВАНИЕ

	Модели	Объем цилиндра см ³	Тип двигателя	EN12900 (RTG 20 °C) – 50 Hz						
				T° кипения						
				-15	-10	-5	0	5	10	15
	NEW AE4425U	5,02	CSIR	276	348	430	523	629	749	884
	NEW AE4430U	6,12	CSIR	331	417	516	628	755	899	1061
	NEW AE4440U	8,02	CSIR	434	546	676	823	989	1178	1390
	NEW AE4450U	10,33	CSIR	608	741	892	1065	1262	1485	1738
	NEW AE4460U	12,01	CSIR	729	889	1070	1278	1514	1782	2085

	Модели	Объем цилиндра см ³	Тип двигателя	EN12900 (RTG 20 °C) – 50 Hz						
				T° кипения						
				-15	-10	-5	0	5	10	15
	HGA4467U	9,5	CSR	628	765	920	1096	1295	1521	1775
	HGA4492U	12,75	CSR	846	1029	1238	1476	1747	2054	2400
	HGA4512U	16,12	CSR	1096	1327	1591	1892	2235	2624	3063

R-290

НИЗКОТЕМПЕРАТУРНОЕ ТОРГОВОЕ ОБОРУДОВАНИЕ

	Модели	Объем цилиндра см ³	Тип двигателя	EN12900 (RTG 20 °C) – 50 Hz					
				T° кипения					
				-35 °C	-30 °C	-25 °C	-20 °C	-15 °C	-10 °C
	NEW AE2410U	5,48	CSIR	133	180	229	286	351	426
	NEW AE2415U	8,85	CSIR	219	288	366	457	562	682
	NEW AE2420U	10,96	CSIR	274	357	454	567	697	846

Примечание: Tecumseh Europe постоянно стремится к улучшению характеристик своей продукции, поэтому они могут быть изменены без предварительного уведомления.

EN12900 T° кипения -10 °C		Внешний диаметр трубопровода			Возможные напряжения	Вес кг
P abs (Watt)	COP (W/W)	Всасывание (мм - дюйм)	Нагнетание (мм - дюйм)	Операционный (мм - дюйм)		
195	1,78	6,35 - 1/4"	4,76 - 3/16"	6,35 - 1/4"	FZ	10
239	1,74	6,35 - 1/4"	4,76 - 3/16"	6,35 - 1/4"	FZ	10,1
322	1,70	9,5 - 3/8"	6,35 - 1/4"	6,35 - 1/4"	FZ	10,2
421	1,76	9,5 - 3/8"	6,35 - 1/4"	6,35 - 1/4"	FZ	10,5
478	1,86	9,5 - 3/8"	6,35 - 1/4"	6,35 - 1/4"	FZ	11,2

EN12900 T° кипения -10°C		Внешний диаметр трубопровода			Возможные напряжения	Вес кг
P abs (Watt)	COP (W/W)	Всасывание (мм - дюйм)	Нагнетание (мм - дюйм)	Операционный (мм - дюйм)		
345	2,22	9,5 - 3/8"	7,9 - 5/16"	-	FZ	12
455	2,26	12,7 - 1/2"	7,9 - 5/16"	-	FZ	12,5
585	2,27	12,7 - 1/2"	7,9 - 5/16"	-	FZ	13,2

EN12900 T° кипения -35 °C		Внешний диаметр трубопровода			Возможные напряжения	Вес кг
P abs (Watt)	COP (W/W)	Всасывание (мм - дюйм)	Нагнетание (мм - дюйм)	Операционный (мм - дюйм)		
128	1,04	6,35 - 1/4"	4,76 - 3/16"	6,35 - 1/4"	FZ	10,5
215	1,02	6,35 - 1/4"	4,76 - 3/16"	6,35 - 1/4"	FZ	10,6
264	1,04	9,5 - 3/8"	6,35 - 1/4"	6,35 - 1/4"	FZ	10,6

EN 12900

	BP	HP/MHP
T° кипения	- 35 °C	- 10 °C
T° конденсации	+ 40 °C	+ 45 °C
T° возврата газа (= выход испарителя)	+ 20 °C	+ 20 °C
Переохлаждение	OK	OK



ПРИМЕЧАНИЕ: одним из основных последствий приведенных здесь значений холодопроизводительности компрессоров является изменение условий их снятия, поэтому они могут отличаться от старыми значениями, приведенные в некоторых других документах. Настоящие условия гарантируют, что новые указанные мощности больше соответствуют « реальным » на различном холодильном оборудовании и в соответствии с европейскими стандартами.



КОД НАПРЯЖЕНИЯ



Старая буква кода	Новая буква кода	Обозначение
C	CZ	208V 1~ 50 Hz / 230V 1~ 60 Hz
F	FZ	220 - 240V 1~ 50 Hz
G	GZ	208 - 220V 1~ 50 Hz
H	HZ	208 - 220V 1~ 60 Hz
K	KZ	220V 3~ 50 Hz / 220V 3~ 60 Hz
Q	QZ	200V 3~ 50 Hz / 200V 3~ 60 Hz
T	TZ	400V 3~ 50 Hz / 440V 3~ 60 Hz
W	WZ	208-230V~ 50 Hz / 220-230V~ 60 Hz
A	XA	100V 1~ 50 Hz / 115V 1~ 60 Hz
XG	XG	380-420V 3~ 50 Hz / 460V 3~ 60 Hz
M	XU	100V 1~ 50 Hz / 100V 1~ 60 Hz
V	XZ	115V-40 Hz / 230V-80Hz - 3~

R-404A

ВЫСОКОТЕМПЕРАТУРНОЕ ТОРГОВОЕ ОБОРУДОВАНИЕ

	Модели	Объем цилиндра см ³	Тип двигателя	EN12900 (RTG 20 °C) – 50 Hz						
				T° кипения						
				-15	-10	-5	0	5	10	15
	THB4428Z	5,2	CSIR	324	401	488	588	701	829	975
	New AE4425Z	4,24	CSIR	257	326	407	502	613	741	889
	New AE4430Z	5,16	CSIR	320	404	500	611	740	888	1057
	New AE4440Z	6,69	CSIR	433	546	676	826	1000	1199	1427
	New AE4450Z	8,85	CSIR	576	720	885	1074	1289	1534	1812
	New AE4460Z	10,33	CSR	713	875	1062	1275	1519	1799	2117
	New AE4470Z	12,01	CSR	843	1035	1251	1495	1773	2088	2447
	CAJ/TAJ9480Z	15,2	CSR / TRI	920	1159	1434	1752	2117	2535	3013
	CAJ/TAJ9510Z	18,3	CSR / TRI	1158	1453	1794	2187	2639	3157	3749
	CAJ/TAJ9513Z	24,2	CSR / TRI	1423	1827	2290	2819	3422	4106	4879
	CAJ/TAJ4517Z	25,95	CSR / TRI	1648	2070	2552	3104	3736	4459	5283
	CAJ/TAJ4519Z	34,45	CSR / TRI	2129	2699	3342	4069	4896	5833	6896
	FH/TFH 4522Z	39,9	CSR / TRI	1951	2617	3380	4257	5262	6411	7720
	FH/TFH 4524Z	43,5	CSR / TRI	2299	3048	3889	4833	5887	7059	8359
	FH/TFH 4531Z	56,6	CSR / TRI	3055	3968	4991	6143	7444	8916	10580
	FH/TFH 4540Z	74,2	CSR / TRI	4043	5173	6437	7861	9471	11292	13349
	TAG4546Z	90,2	TRI	4035	5457	7122	9061	11307	13892	16850
	TAG4553Z	100,7	TRI	4633	6220	8062	10202	12684	15550	18845
	TAG4561Z	112,5	TRI	5389	7107	9082	11363	13998	17036	20527
	TAG4568Z	124,4	TRI	6534	8449	10672	13233	16166	19502	23273
TAG4573Z	135	TRI	7132	9167	11520	14236	17358	20930	24997	
New TAG4581Z	145	TRI	7833	10072	12659	15647	19095	23033	27537	

	Модели	Объем цилиндра см ³	Тип двигателя	EN12900 (RTG 20 °C) – 50 Hz						
				T° кипения						
				-15	-10	-5	0	5	10	15
	RG/HGA 4467Z	9,5	CSR	754	915	1100	1313	1556	1833	2150
	RG/HGA 4480Z	11,5	CSR	908	1100	1320	1573	1863	2195	2573
	RG/HGA 4492Z	12,8	CSR	1036	1256	1507	1796	2128	2509	2942
	RG/HGA 4512Z	16,1	CSR	1278	1553	1867	2227	2639	3109	3645

	Модели	Объем цилиндра см ³	Тип двигателя	EN12900 (RTG 20 °C) – 50 Hz						
				T° кипения						
				-15	-10	-5	0	5	10	15
	VSA9510Z	26,55	CSR / TRI	1910	2339	2847	3441	4132	4929	5842
	VSA9514Z	36,05	CSR / TRI	2539	3145	3844	4649	5570	6620	7812
	VSA9517Z	42,77	CSR / TRI	3503	4247	5111	6111	7262	8579	10077
	VSA9521Z	50,14	CSR / TRI	4184	5085	6111	7281	8613	10124	11905
	VSA9524Z	57,68	TRI	4529	5505	6637	7944	9447	11168	13128
	VSA9528Z	68,8	TRI	5637	6823	8178	9727	11491	13394	15758
	VSA9536Z	82,6	TRI	7191	8676	10364	12281	14456	16918	19695
	VSA9544Z	106,5	TRI	8853	10701	12824	15259	18040	21203	24783

Примечание: Tecumseh Europe постоянно стремится к улучшению характеристик своей продукции, поэтому они могут быть изменены без предварительного уведомления.

EN12900 T° кипения -10°C		Внешний диаметр трубопровода			Возможные напряжения	Вес кг
P abs (Watt)	COP (W/W)	Всасывание (мм - дюйм)	Нагнетание (мм - дюйм)	Операционный (мм - дюйм)		
331	1,21	6,35 - 1/4"	4,76 - 3/16"	6,35 - 1/4"	FZ	8,2
213	1,53	6,35 - 1/4"	4,76 - 3/16"	6,35 - 1/4"	FZ	10
266	1,52	6,35 - 1/4"	4,76 - 3/16"	6,35 - 1/4"	FZ	10
341	1,60	9,5 - 3/8"	6,35 - 1/4"	6,35 - 1/4"	FZ	10,2
445	1,62	9,5 - 3/8"	6,35 - 1/4"	6,35 - 1/4"	FZ	10,5
524	1,67	9,5 - 3/8"	6,35 - 1/4"	6,35 - 1/4"	FZ	11
620	1,67	9,5 - 3/8"	6,35 - 1/4"	6,35 - 1/4"	FZ	11,2
692	1,67	12,7 - 1/2"	7,9 - 5/16"	6,35 - 1/4"	XA, FZ, GZ, TZ	20,8
844	1,72	15,9 - 5/8"	7,9 - 5/16"	6,35 - 1/4"	XA, FZ, GZ, TZ	21,5
990	1,85	15,9 - 5/8"	7,9 - 5/16"	6,35 - 1/4"	XA, FZ, GZ, TZ	22
1122	1,84	15,9 - 5/8"	9,5 - 3/8"	6,35 - 1/4"	FZ, GZ, KZ, TZ	23
1595	1,69	15,9 - 5/8"	9,5 - 3/8"	6,35 - 1/4"	FZ, GZ, KZ, TZ	23
1544	1,69	15,9 - 5/8"	12,7 - 1/2"	7,9 - 5/16"	FZ, KZ, TZ	29
1743	1,75	15,9 - 5/8"	12,7 - 1/2"	7,9 - 5/16"	FZ, GZ, KZ, TZ	29,3
2149	1,85	22,2 - 7/8"	12,7 - 1/2"	7,9 - 5/16"	FZ, GZ, KZ, TZ	31
2891	1,79	22,2 - 7/8"	12,7 - 1/2"	7,9 - 5/16"	FZ, GZ, KZ, TZ	32,8
2949	1,85	22,2 - 7/8"	15,9 - 5/8"	9,5 - 3/8"	KZ, TZ	43
3354	1,85	22,2 - 7/8"	15,9 - 5/8"	9,5 - 3/8"	KZ, TZ	45
3782	1,88	28,6 - 1"1/8"	15,9 - 5/8"	9,5 - 3/8"	KZ, TZ	46
4223	2,00	28,6 - 1"1/8"	15,9 - 5/8"	9,5 - 3/8"	KZ, TZ	47
4681	1,96	28,6 - 1"1/8"	15,9 - 5/8"	9,5 - 3/8"	KZ, TZ	49
5192	1,94	28,6 - 1"1/8"	15,9 - 5/8"	9,5 - 3/8"	TZ	49

EN12900 T° кипения -10°C		Внешний диаметр трубопровода			Возможные напряжения	Вес кг
P abs (Watt)	COP (W/W)	Всасывание (мм - дюйм)	Нагнетание (мм - дюйм)	Операционный (мм - дюйм)		
463	1,98	9,5 - 3/8"	7,9 - 5/16"	-	XA, CZ, FZ	12,5
551	2,00	9,5 - 3/8"	7,9 - 5/16"	-	XA, CZ, FZ	12,5
613	2,05	12,7 - 1/2"	7,9 - 5/16"	-	XA, CZ, FZ	12,8
781	1,99	12,7 - 1/2"	7,9 - 5/16"	-	XA, CZ, FZ	13,3

EN12900 T° кипения -10°C		Внешний диаметр трубопровода			Возможные напряжения	Вес кг
P abs (Watt)	COP (W/W)	Всасывание (мм - дюйм)	Нагнетание (мм - дюйм)	Операционный (мм - дюйм)		
1427	1,64	19 - 3/4"	12,7 - 1/2"	-	FZ, TZ, XG	31
1973	1,59	19 - 3/4"	12,7 - 1/2"	-	FZ, TZ, XG	31
2111	2,01	19 - 3/4"	12,7 - 1/2"	-	FZ, TZ, XG	34
2420	2,10	19 - 3/4"	12,7 - 1/2"	-	FZ, TZ, XG	34
2653	2,08	19 - 3/4"	12,7 - 1/2"	-	TZ, XG	36
3220	2,12	22,2 - 7/8"	12,7 - 1/2"	-	TZ, XG	51
3967	2,19	22,2 - 7/8"	12,7 - 1/2"	-	TZ, XG	53
5367	1,99	22,2 - 7/8"	12,7 - 1/2"	-	TZ, XG	56

EN 12900

	BP	HP/MHP
T° кипения	- 35 °C	- 10 °C
T° конденсации	+ 40 °C	+ 45 °C
T° возврата газа (= выход испарителя)	+ 20 °C	+ 20 °C
Переохлаждение	OK	OK

ПРИМЕЧАНИЕ: одним из основных последствий приведенных здесь значений холодопроизводительности компрессоров является изменение условий их снятия, поэтому они могут отличаться от старыми значениями, приведенные в некоторых других документах. Настоящие условия гарантируют, что новые указанные мощности больше соответствуют « реальным » на различном холодильном оборудовании и в соответствии с европейскими стандартами.

КОД НАПРЯЖЕНИЯ

Старая буква кода	Новая буква кода	Обозначение
C	CZ	208V 1~ 50 Hz / 230V 1~ 60 Hz
F	FZ	220 - 240V 1~ 50 Hz
G	GZ	208 - 220V 1~ 50 Hz
H	HZ	208 - 220V 1~ 60 Hz
K	KZ	220V 3~ 50 Hz / 220V 3~ 60 Hz
Q	QZ	200V 3~ 50 Hz / 200V 3~ 60 Hz
T	TZ	400V 3~ 50 Hz / 440V 3~ 60 Hz
W	WZ	208-230V~ 50 Hz / 220-230V~ 60 Hz
A	XA	100V 1~ 50 Hz / 115V 1~ 60 Hz
XG	XG	380-420V 3~ 50 Hz / 460V 3~ 60 Hz
M	XU	100V 1~ 50 Hz / 100V 1~ 60 Hz
V	XZ	115V-40 Hz / 230V-80Hz - 3~



Модели	Объем цилиндра см ³	Тип двигателя	EN12900 (RTG 20 °C) – 50 Hz						
			T° кипения						
			-15	-10	-5	0	5	10	15
THB4410Y	2,72	CSIR	97	123	155	195	240	291	348
THB4413Y	3,6	CSIR	135	168	210	260	319	385	458
THB4415Y	4,23	CSIR	160	196	243	301	367	443	527
THB4419Y	5	CSIR	192	239	297	366	445	534	633
THB4422Y	5,9	CSIR	251	305	373	452	543	644	754
NEW AE4425Y	6,69	CSIR	249	324	414	519	644	788	955
NEW AE4430Y	8,02	CSIR	294	382	488	613	760	930	1127
NEW AE4440Y	10,33	CSIR	399	508	637	790	968	1176	1417
NEW AE4450Y	13,24	CSIR	526	672	843	1042	1273	1540	1847
NEW AE4456Y	14,51	CSIR	579	737	921	1133	1380	1664	1990
NEW AE4460Y	15,09	CSIR	608	774	967	1190	1449	1747	2090
CAJ/TAJ 4452Y	15,2	CSIR / TRI	443	607	799	1026	1293	1606	1972
CAJ/TAJ 4461Y	18,3	CSIR / TRI	574	756	977	1243	1560	1934	2372
CAJ/TAJ 4476Y	22,8	CSIR / TRI	652	888	1163	1484	1856	2287	2781
CAJ/TAJ 4492Y	25,9	CSIR / TRI	825	1115	1452	1847	2307	2841	3457
CAJ/TAJ 4511Y	32,7	CSR / TRI	1135	1496	1913	2397	2956	3599	4335
CAJ4513Y	34,45	CSR	1214	1591	2028	2533	3118	3791	4562
FH/TFH 4518Y	53,2	CSR / TRI	1335	2031	2811	3669	4601	5601	6663
FH/TFH 4525Y	74,25	CSR / TRI	2167	2914	3823	4883	6082	7407	8845
TAG 4528Y	90,2	TRI	1760	2671	3804	5148	6691	8419	10321
TAG 4534Y	100,7	TRI	2505	3539	4815	6320	8040	9962	12071
TAG 4537Y	112,5	TRI	2936	4077	5495	7173	9096	11249	13616
TAG 4543Y	124,4	TRI	3088	4244	5750	7586	9733	12172	14884
TAG 4547Y	135	TRI	3582	4941	6543	8429	10637	13209	16182

* естественное охлаждение.



Модели	Объем цилиндра см ³	Тип двигателя	EN12900 (RTG 20 °C) – 50 Hz						
			T° кипения						
			-15	-10	-5	0	5	10	15
RGA/HGA4445Y	9,5	CSIR	426	531	655	802	975	1178	1414
RGA/HGA4450Y	11,5	CSIR	512	639	790	971	1184	1432	1721
RGA/HGA4460Y	12,8	CSIR	562	705	877	1084	1332	1625	1969
RGA/HGA4476Y	16,1	CSIR	744	930	1149	1406	1707	2056	2459

Примечание: Tecumseh Europe постоянно стремится к улучшению характеристик своей продукции, поэтому они могут быть изменены без предварительного уведомления.

EN12900 T° кипения -10 °C		Внешний диаметр трубопровода			Возможные напряжения	Вес кг
P abs (Watt)	COP (W/W)	Всасывание (мм - дюйм)	Нагнетание (мм - дюйм)	Операционный (мм - дюйм)		
88	1,40	6,35 - 1/4"	4,76 - 3/16"	6,35 - 1/4"	XA, FZ	7
115	1,46	6,35 - 1/4"	4,76 - 3/16"	6,35 - 1/4"	XA, FZ	7,5
133	1,47	6,35 - 1/4"	4,76 - 3/16"	6,35 - 1/4"	XA, FZ, WZ	7,5
157	1,52	6,35 - 1/4"	4,76 - 3/16"	6,35 - 1/4"	XA, FZ	7,8
194	1,57	6,35 - 1/4"	4,76 - 3/16"	6,35 - 1/4"	XA, CZ, FZ, GZ	8
215	1,51	6,35 - 1/4"	4,76 - 3/16"	6,35 - 1/4"	FZ	9,1
237	1,61	6,35 - 1/4"	4,76 - 3/16"	6,35 - 1/4"	FZ	9,4
302	1,68	7,9 - 5/16"	6,35 - 1/4"	6,35 - 1/4"	FZ	9,6
370	1,82	9,5 - 3/8"	6,35 - 1/4"	6,35 - 1/4"	FZ	10,5
424	1,74	9,5 - 3/8"	6,35 - 1/4"	6,35 - 1/4"	FZ	11
480	1,61	9,5 - 3/8"	6,35 - 1/4"	6,35 - 1/4"	FZ	11,3
399	1,52	12,7 - 1/2"	6,35 - 1/4"	6,35 - 1/4"	XA, FZ, GZ, TZ	18
472	1,60	12,7 - 1/2"	6,35 - 1/4"	6,35 - 1/4"	XA, CZ, FZ, GZ, XU, WZ, TZ	19
557	1,59	12,7 - 1/2"	6,35 - 1/4"	6,35 - 1/4"	XA, CZ, FZ, GZ, WZ, KZ	19,5
649	1,72	12,7 - 1/2"	7,9 - 5/16"	6,35 - 1/4"	XA, CZ, FZ, GZ, QZ, TZ	20
766	1,95	15,9 - 5/8"	7,9 - 5/16"	6,35 - 1/4"	CZ, FZ, GZ, QZ, TZ	22
844	1,89	15,9 - 5/8"	7,9 - 5/16"	6,35 - 1/4"	FZ	22
1047	1,94	15,9 - 5/8"	12,7 - 1/2"	7,9 - 5/16"	FZ, GZ, TZ, KZ	30
1417	2,06	15,9 - 5/8"	12,7 - 1/2"	7,9 - 5/16"	FZ, GZ, TZ, KZ	31
1442	1,85	22,2 - 7/8"	15,9 - 5/8"	9,5 - 3/8"	KZ, TZ	44
1727	2,05	22,2 - 7/8"	15,9 - 5/8"	9,5 - 3/8"	KZ, TZ	44
1951	2,09	22,2 - 7/8"	15,9 - 5/8"	9,5 - 3/8"	KZ, TZ	44
2080	2,04	22,2 - 7/8"	15,9 - 5/8"	9,5 - 3/8"	KZ, TZ	45
2554	1,93	22,2 - 7/8"	15,9 - 5/8"	9,5 - 3/8"	TZ	45

EN12900 T° кипения -10°C		Внешний диаметр трубопровода			Возможные напряжения	Вес кг
P abs (Watt)	COP (W/W)	Всасывание (мм - дюйм)	Нагнетание (мм - дюйм)	Операционный (мм - дюйм)		
290	1,83	9,5 - 3/8"	7,9 - 5/16"	-	XA, CZ, FZ	11
336	1,90	9,5 - 3/8"	7,9 - 5/16"	-	XA, CZ, FZ	11
358	1,97	12,7 - 1/2"	7,9 - 5/16"	-	XA, CZ, FZ	12
461	2,02	12,7 - 1/2"	7,9 - 5/16"	-	XA, CZ, FZ	12,5

EN 12900

	BP	HP/MHP
T° кипения	- 35 °C	- 10 °C
T° конденсации	+ 40 °C	+ 45 °C
T° возврата газа (= выход испарителя)	+ 20 °C	+ 20 °C
Переохлаждение	OK	OK

ПРИМЕЧАНИЕ: одним из основных последствий приведенных здесь значений холодопроизводительности компрессоров является изменение условий их снятия, поэтому они могут отличаться от старыми значениями, приведенные в некоторых других документах. Настоящие условия гарантируют, что новые указанные мощности больше соответствуют « реальным » на различном холодильном оборудовании и в соответствии с европейскими стандартами.

КОД НАПРЯЖЕНИЯ

Старая буква кода	Новая буква кода	Обозначение
C	CZ	208V 1~ 50 Hz / 230V 1~ 60 Hz
F	FZ	220 - 240V 1~ 50 Hz
G	GZ	208 - 220V 1~ 50 Hz
H	HZ	208 - 220V 1~ 60 Hz
K	KZ	220V 3~ 50 Hz / 220V 3~ 60 Hz
Q	QZ	200V 3~ 50 Hz / 200V 3~ 60 Hz
T	TZ	400V 3~ 50 Hz / 440V 3~ 60 Hz
W	WZ	208-230V~ 50 Hz / 220-230V~ 60 Hz
A	XA	100V 1~ 50 Hz / 115V 1~ 60 Hz
XG	XG	380-420V 3~ 50 Hz / 460V 3~ 60 Hz
M	XU	100V 1~ 50 Hz / 100V 1~ 60 Hz
V	XZ	115V-40 Hz / 230V-80Hz - 3~



Модели	Объем цилиндра см ³	Тип двигателя	EN12900 (RTG 20 °C) – 50 Hz					
			T° кипения					
			-35 °C	-30 °C	-25 °C	-20 °C	-15 °C	-10 °C
THB2360Z	3,6	CSIR	86	115	149	190	238	293
THB2378Z	4,2	CSIR	100	133	172	219	274	339
THB2396Z	5,2	CSIR	131	172	220	277	344	422
NEW AE2410Z	5,02	CSIR	140	189	246	315	398	496
NEW AE2415Z	7,33	CSIR	186	251	327	419	529	660
NEW AE2420Z	9,35	CSIR	257	346	451	578	730	911
NEW AE2425Z	12,01	CSR	334	450	587	752	949	1184
CAJ/TAJ2428Z	15,2	CSIR / TRI	306	434	589	773	991	1246
CAJ/TAJ2432Z	18,3	CSR / TRI	381	542	738	971	1247	1567
CAJ/TAJ2440Z	21	CSR / TRI	463	647	870	1135	1446	1807
CAJ/TAJ2446Z	26,2	CSR / TRI	627	859	1133	1451	1819	2241
CAJ/TAJ2464Z	34,5	CSR / TRI	828	1116	1459	1864	2336	2882
FH/TFH2480Z	53,2	CSR / TRI	1125	1587	2111	2701	3364	4105
FH/TFH2511Z	74,2	CSR / TRI	1490	2124	2887	3791	4849	6073
NEW TAG2513Z	100,7	TRI	1913	2468	3208	4138	5255	6570
TAG2516Z	112,5	TRI	2345	3156	4218	5531	7092	8900
TAG2522Z	135	TRI	2685	3793	5136	6747	8661	10914
NEW TAG2525Z	145	TRI	3607	4653	6048	7803	9909	12387

* естественное охлаждение



Модели	Объем цилиндра см ³	Тип двигателя	EN12900 (RTG 20 °C) – 50 Hz					
			T° кипения					
			-35 °C	-30 °C	-25 °C	-20 °C	-15 °C	-10 °C
RG/HGA2426Z	9,5	CSR	344	436	545	672	820	990
RG/HGA2432Z	11,5	CSR	426	537	667	818	993	1193
RG/HGA2436Z	12,8	CSR	449	569	711	878	1071	1295
RG/HGA2446Z	16,1	CSR	582	738	923	1142	1398	1696

Примечание: Tecumseh Europe постоянно стремится к улучшению характеристик своей продукции, поэтому они могут быть изменены без предварительного уведомления.

EN12900 T° кипения -35 °C		Внешний диаметр трубопровода			Возможные напряжения	Вес кг
P abs (Watt)	COP (W/W)	Всасывание (мм - дюйм)	Нагнетание (мм - дюйм)	Операционный (мм - дюйм)		
104	0,83	6,35 - 1/4"	4,76 - 3/16"	6,35 - 1/4"	XA, FZ, GZ	7
136	0,74	6,35 - 1/4"	4,76 - 3/16"	6,35 - 1/4"	XA, FZ, GZ	8
157	0,83	6,35 - 1/4"	4,76 - 3/16"	6,35 - 1/4"	FZ	8,3
159	0,88	6,35 - 1/4"	4,76 - 3/16"	6,35 - 1/4"	FZ	9,9
206	0,90	6,35 - 1/4"	4,76 - 3/16"	6,35 - 1/4"	FZ	10
305	0,84	9,5 - 3/8"	6,35 - 1/4"	6,35 - 1/4"	FZ	10,1
367	0,91	9,5 - 3/8"	6,35 - 1/4"	6,35 - 1/4"	FZ	10,1
368	0,83	12,7 - 1/2"	6,35 - 1/4"	6,35 - 1/4"	XA, FZ, GZ, TZ	20
417	0,91	12,7 - 1/2"	7,9 - 5/16"	6,35 - 1/4"	XA, FZ, GZ, TZ	21
499	0,93	12,7 - 1/2"	7,9 - 5/16"	6,35 - 1/4"	FZ	22
604	1,04	12,7 - 1/2"	7,9 - 5/16"	6,35 - 1/4"	XA, FZ, GZ, KZ, TZ	22
845	0,98	15,9 - 5/8"	9,5 - 3/8"	6,35 - 1/4"	XA, FZ, GZ, KZ, TZ	23
1102	1,02	15,9 - 5/8"	12,7 - 1/2"	7,9 - 5/16"	FZ, GZ, KZ, TZ	32
1388	1,07	15,9 - 5/8"	12,7 - 1/2"	7,9 - 5/16"	FZ, GZ, KZ, TZ	32
1708	1,12	22,2 - 7/8"	15,9 - 5/8"	9,5 - 3/8"	TZ	44
2106	1,11	22,2 - 7/8"	15,9 - 5/8"	9,5 - 3/8"	KZ, TZ	44
2389	1,12	28,6 - 1"1/8	15,9 - 5/8"	9,5 - 3/8"	KZ, TZ	47
3164	1,14	28,6 - 1"1/8	15,9 - 5/8"	9,5 - 3/8"	TZ	47

EN12900 T° кипения -35 °C		Внешний диаметр трубопровода			Возможные напряжения	Вес кг
P abs (Watt)	COP (W/W)	Всасывание (мм - дюйм)	Нагнетание (мм - дюйм)	Операционный (мм - дюйм)		
315	1,09	9,5 - 3/8"	7,9 - 5/16"	-	XA, CZ, FZ	11,5
377	1,13	9,5 - 3/8"	7,9 - 5/16"	-	XA, CZ, FZ	12
412	1,09	12,7 - 1/2"	7,9 - 5/16"	-	XA, CZ, FZ	12
516	1,13	12,7 - 1/2"	7,9 - 5/16"	-	FZ	13

EN 12900

	BP	HP/MHP
T° кипения	- 35 °C	- 10 °C
T° конденсации	+ 40 °C	+ 45 °C
T° возврата газа (= выход испарителя)	+ 20 °C	+ 20 °C
Переохлаждение	OK	OK

ПРИМЕЧАНИЕ: одним из основных последствий приведенных здесь значений холодопроизводительности компрессоров является изменение условий их снятия, поэтому они могут отличаться от старыми значениями, приведенные в некоторых других документах. Настоящие условия гарантируют, что новые указанные мощности больше соответствуют « реальным » на различном холодильном оборудовании и в соответствии с европейскими стандартами.

КОД НАПРЯЖЕНИЯ

Старая буква кода	Новая буква кода	Обозначение
C	CZ	208V 1~ 50 Hz / 230V 1~ 60 Hz
F	FZ	220 - 240V 1~ 50 Hz
G	GZ	208 - 220V 1~ 50 Hz
H	HZ	208 - 220V 1~ 60 Hz
K	KZ	220V 3~ 50 Hz / 220V 3~ 60 Hz
Q	QZ	200V 3~ 50 Hz / 200V 3~ 60 Hz
T	TZ	400V 3~ 50 Hz / 440V 3~ 60 Hz
W	WZ	208-230V~ 50 Hz / 220-230V~ 60 Hz
A	XA	100V 1~ 50 Hz / 115V 1~ 60 Hz
XG	XG	380-420V 3~ 50 Hz / 460V 3~ 60 Hz
M	XU	100V 1~ 50 Hz / 100V 1~ 60 Hz
V	XZ	115V-40 Hz / 230V-80Hz - 3~

ПРИЛОЖЕНИЯ

Перевод единиц

- Чтобы перевести холодопроизводительность в Ваттах при 50 Гц в: Btu/ч при 50 Гц, использовать повышающий коэффициент 3,41. Ккал/ч при 50 Гц, использовать повышающий коэффициент 0,86.
- Чтобы получить холодопроизводительность при 60 Гц, умножить ее значение при 50 Гц на 1,2.
- Приблизительное правило перевода для получения холодопроизводительности в л.с. в стандартной точке:

•Высокотемпературное и кондиционерное оборудование (T° исп.: + 7,2 °C; T° конд.: + 54,5 °C):

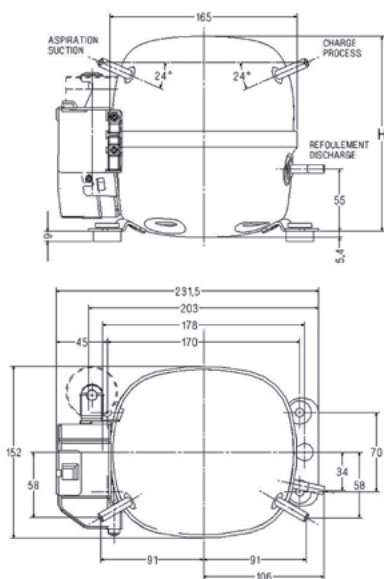
$$Q_o \text{ в л.с.} = \frac{\text{Холодопроизводительность при 60 Гц в Btu/ч}}{12\,000}$$

•Низкотемпературное оборудование (T° исп.: - 23,3 °C; T° конд.: + 54,5 °C):

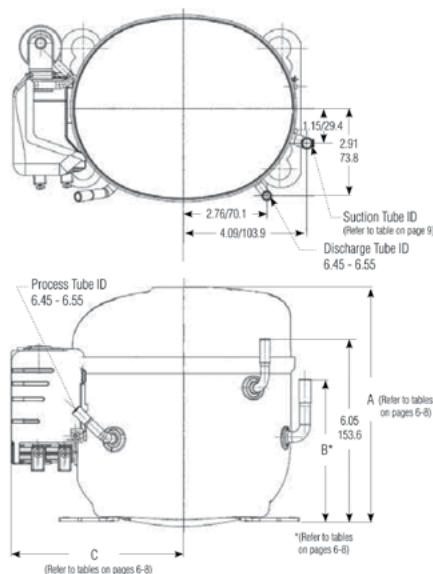
$$Q_o \text{ в л.с.} = \frac{\text{Холодопроизводительность при 60 Гц в Btu/ч}}{4\,000}$$

Чертежи

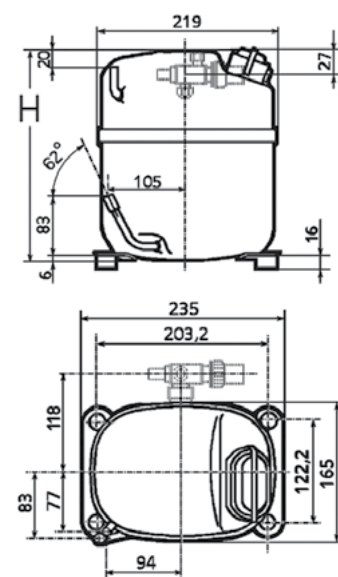
№ 1: TH



№ 2: AE

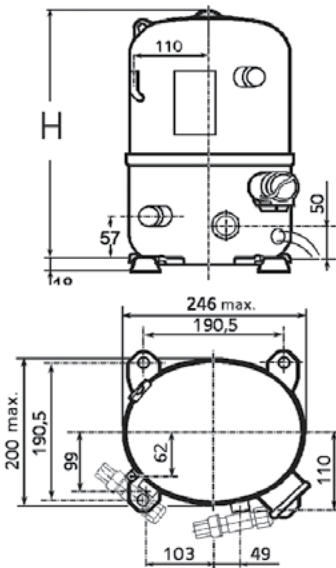


№ 3: AJ / CAJ / TAJ

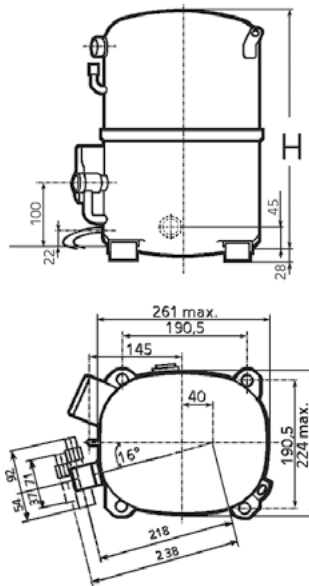


Чертежи

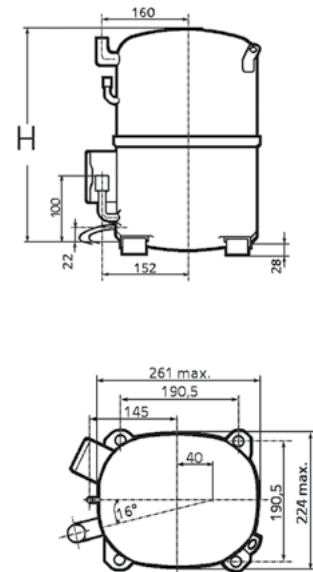
№ 4: FH /TFH



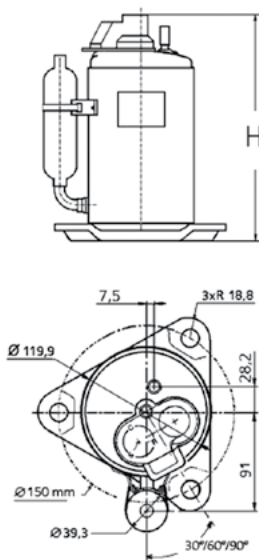
№ 5: AG/TAG



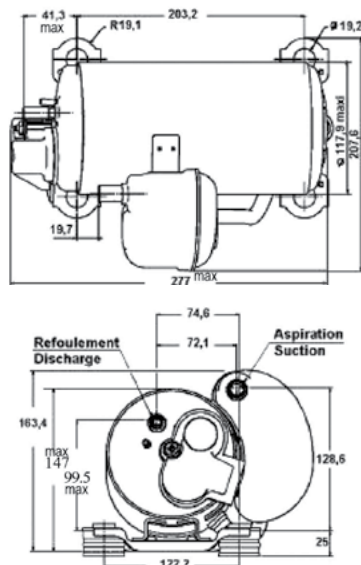
№ 5bis: AG/TAG



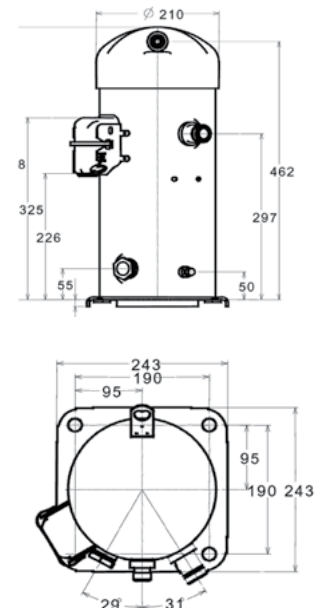
№ 6: RG



№ 7: HG



№ 8: VS

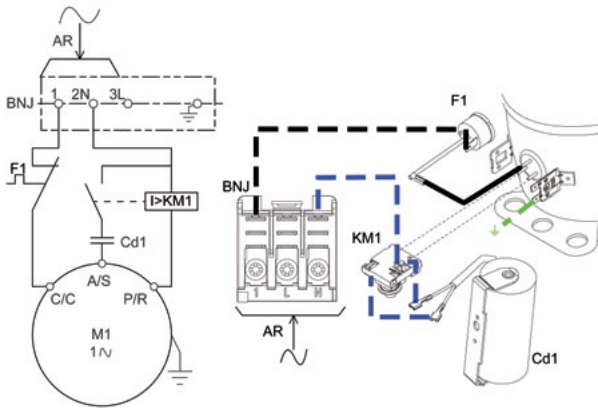


Техническую информацию можно найти на сайте www.tecumseh.com или в электронной программе подбора.

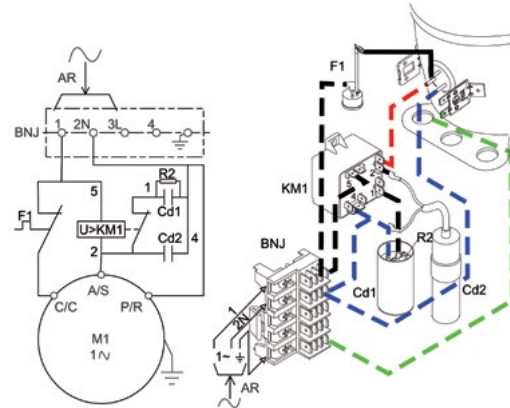
ПРИЛОЖЕНИЯ

Электрические схемы

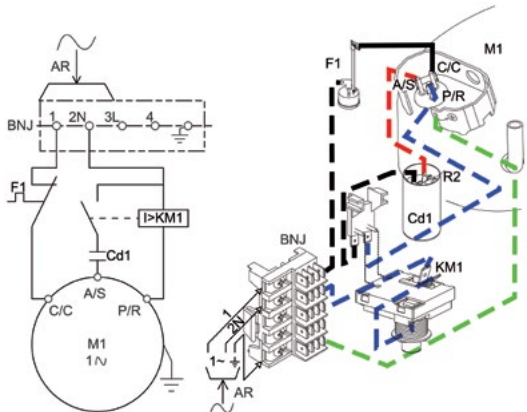
TH/AEZ/AE-CSIR



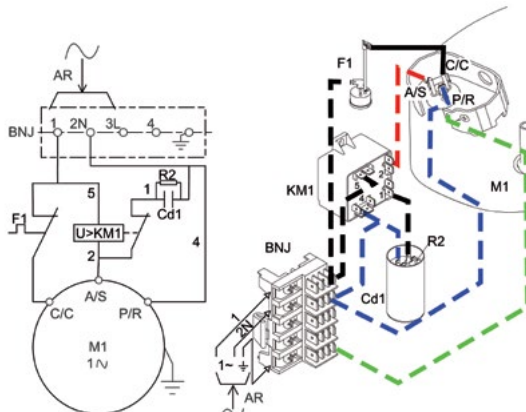
AEZ/AE-CSR



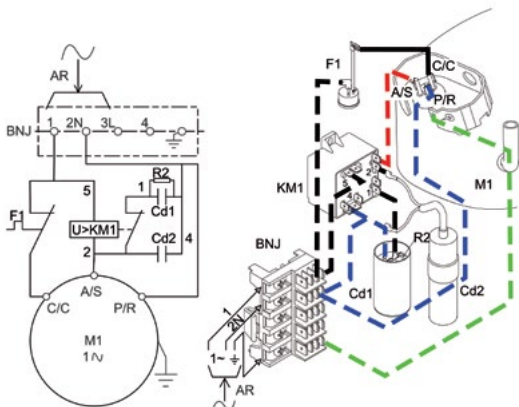
AJ-CSIR-RI



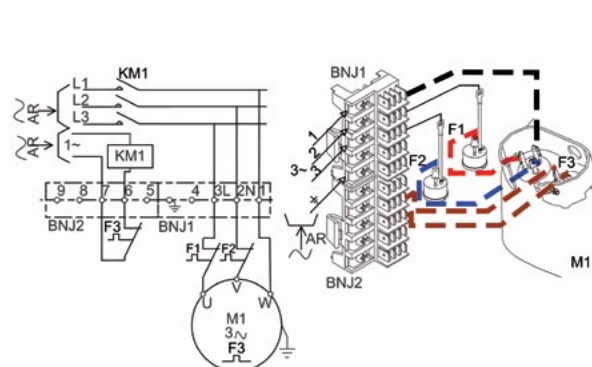
AJ-CSIR-RU



AJ-CSR

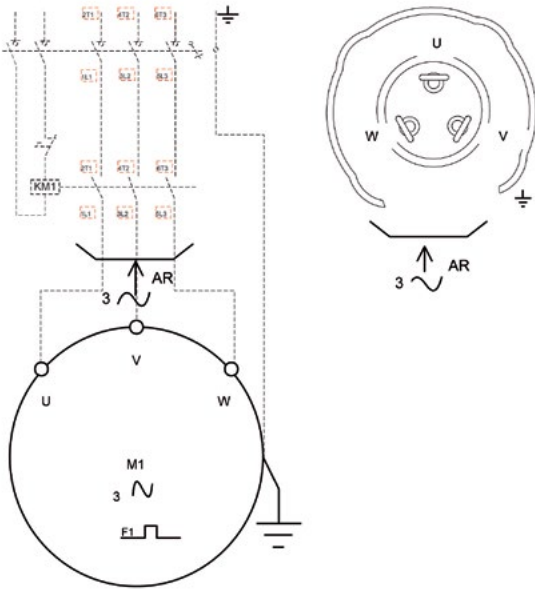


AJ-TRI

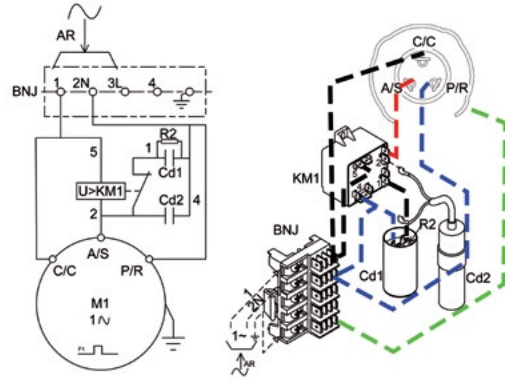


Техническую информацию можно найти на сайте www.tecumseh.com или в электронной программе подбора.

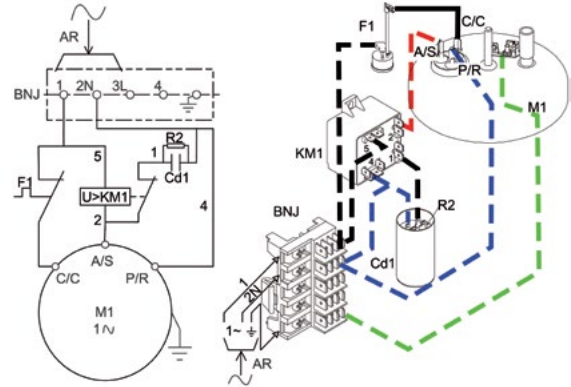
FH/AG/VS-TRI



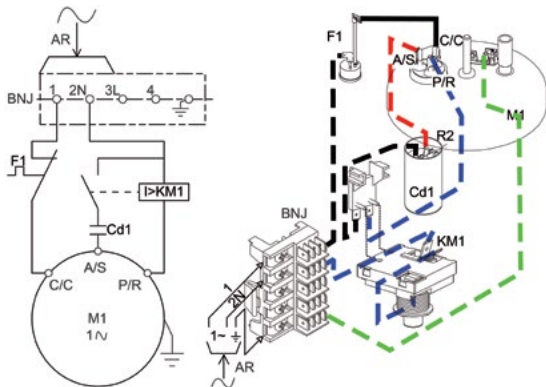
FH/AG/VS-CSR



CSIR-RU



CSIR-RI



CSR

